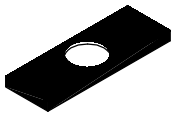
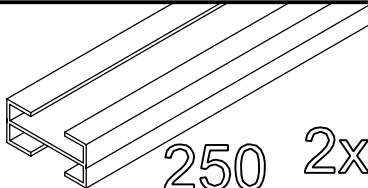
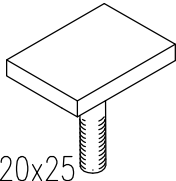
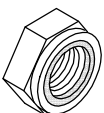
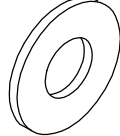
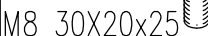
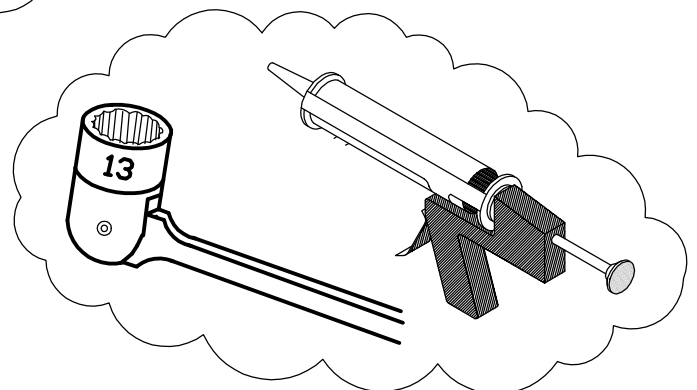
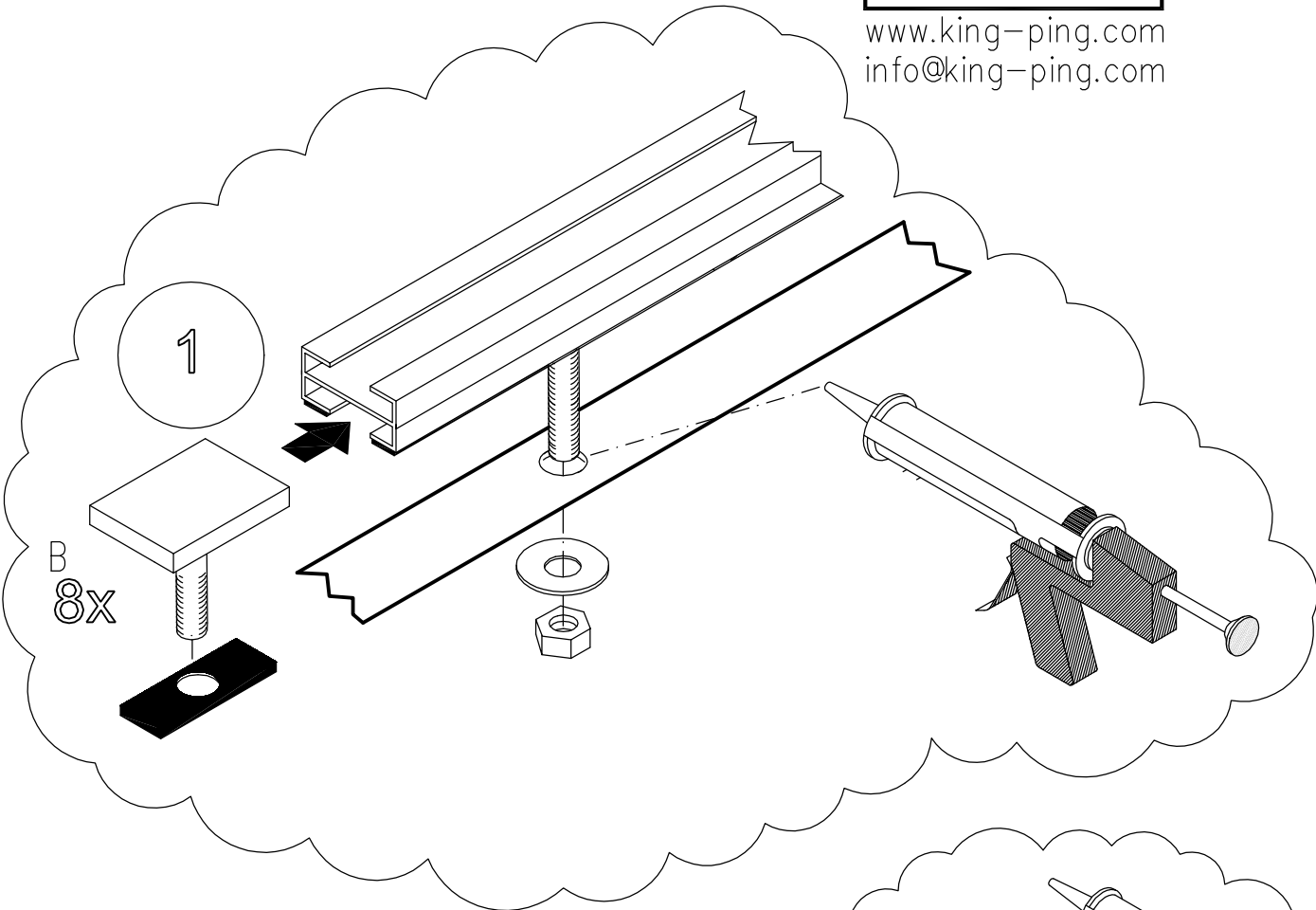


CRAFTER / SPRINTER 06 L2H2

 <p>16x</p>	 <p>250 2x</p>	 <p>16x</p>
 <p>16x</p>	 <p>M8 3xD</p>	 <p>M8 30x20x25</p>



www.king-ping.com
info@king-ping.com



- Bij onduidelijkheden raadpleeg uw leverancier!
- Pour plus de renseignements consultez votre fournisseur!
- Bei eventuellen Unklarheiten, bitten wir Sie mit Ihren Lieferanten Kontakt aufzunehmen!
- Might this not be clear, please contact your supplier!