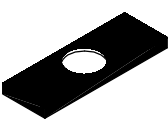
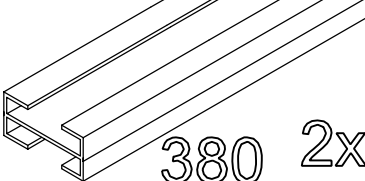
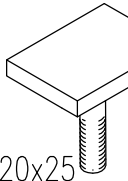
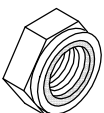
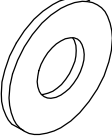

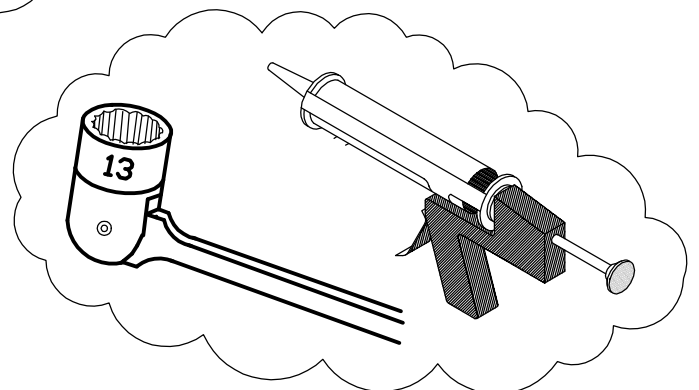
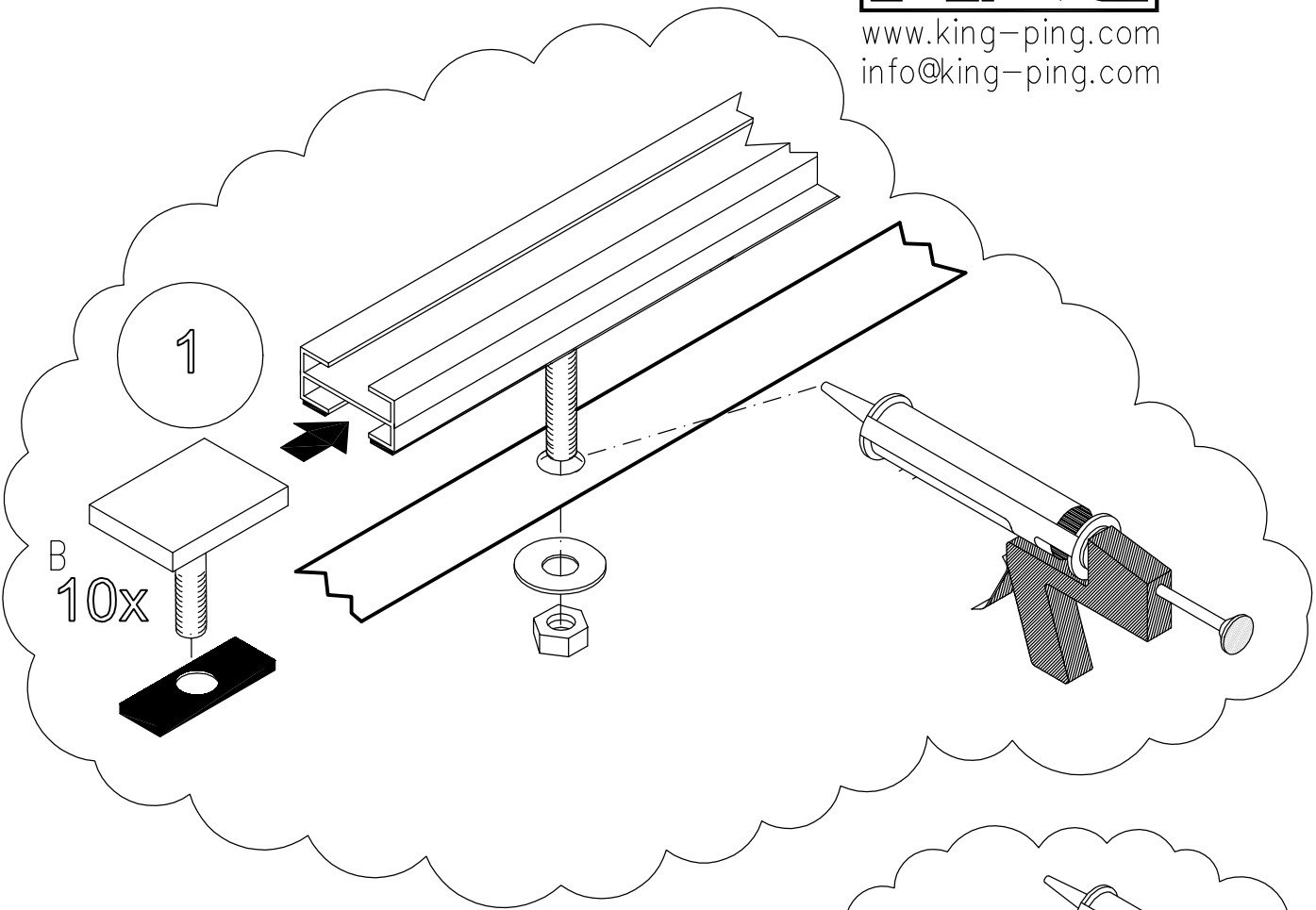


CRAFTER / SPRINTER 06 L4H2

 20x	 380 2x	 20x
 20x	 20x M8 3xD	 [®]

www.king-ping.com
info@king-ping.com



- Bij onduidelijkheden raadpleeg uw leverancier!
- Pour plus de renseignements consultez votre fournisseur!
- Bei eventuellen Unklarheiten, bitten wir Sie mit Ihren Lieferanten Kontakt aufzunehmen!
- Might this not be clear, please contact your supplier!